



República Federativa do Brasil  
Ministério do Desenvolvimento, Indústria  
e do Comércio Exterior  
Instituto Nacional da Propriedade Industrial

(21) BR 102013019730-0 A2

(22) Data do Depósito: 02/08/2013

(43) Data da Publicação: 22/09/2015

(RPI 2333)



\* B R 1 0 2 0 1 3 0 1 9 7 3 0 A

(54) **Título:** ÓRTESE AUTOARTICULADA PARA CORREÇÃO DO DESVIO ULNAR DOS DEDOS E DA ARTICULAÇÃO METACARPOFALANGEANA E USO

(51) **Int. Cl.:** A61F 5/01

(52) **CPC:** A61F 5/013

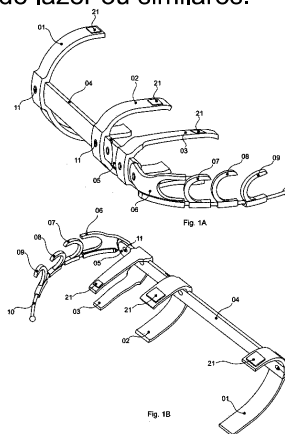
(73) **Titular(es):** UNIVERSIDADE DE SÃO PAULO - USP

(72) **Inventor(es):** BENEDITO DE MORAES PURQUERIO, CARLOS ALBERTO FORTULAN, VALÉRIA MEIRELLES CARRIL ELUI, DANIELA NAKANDAKARI GOIA

(74) **Procurador(es):** MARIA APARECIDA DE SOUZA

(57) **Resumo:** ÓRTESE AUTOARTICULADA PARA CORREÇÃO DO DESVIO ULNAR DOS DEDOS E DA ARTICULAÇÃO METACARPOFALANGEANA E USO. A

presente invenção descreve uma órtese autoarticulada para a correção do desvio ulnar dos dedos e da articulação metacarpofalangeana. Por se acoplar ao antebraço, ao punho e aos dedos da mão, a órtese tem a função de deixar essas partes do membro superior livres para a autoarticulação e o manejo de objetos com segurança, comodidade e sem desvios. O objeto desta invenção é obtido em tamanhos variados, a fim de atender qualquer usuário portador de moléstias do punho e da mão e que levem a deformidades dos dedos, tendo seu uso na área de terapia ocupacional e na fisioterapia, sendo aplicada em clínicas fisioterápicas, médicas, de reabilitação, além de ambientes domésticos, laborais, de lazer ou similares.



**ÓRTESE AUTOARTICULADA PARA CORREÇÃO DO DESVIO ULNAR DOS  
DEDOS E DA ARTICULAÇÃO METACARPOFALANGEANA E USO**

**Campo da invenção:**

A presente invenção descreve uma órtese autoarticulada  
5 para a correção do desvio ulnar dos dedos e da articulação  
metacarpofalangeana. Por se acoplar ao antebraço, ao punho e  
aos dedos da mão, a órtese tem a função de deixar essas  
partes do membro superior livres para a autoarticulação e o  
manejo de objetos com segurança, comodidade e sem desvios.

10 Esta invenção se insere no campo dos dispositivos e  
equipamentos para auxílio e treinamento da movimentação das  
mãos de pessoas com artrite reumatoide, tanto na área de  
terapia ocupacional quanto na fisioterapia, sendo aplicada  
em clínicas fisioterápicas, médicas, de reabilitação, além  
15 de ambientes domésticos, laborais, de lazer ou similares.

**Antecedentes da invenção:**

Órteses para pessoas com dificuldade de utilização das  
mãos em decorrência da artrite reumatoide, confeccionadas em  
diferentes materiais, já são amplamente conhecidas.

20 É de conhecimento geral, ainda, que elas não são  
articuladas, logo, não permitem que os pacientes busquem o  
posicionamento fácil dos dedos durante movimentos naturais,  
bem como a possibilidade de movimentação de articulações da  
mão e do punho.

25 O documento de anterioridade US 8.273.043 B2 descreve  
uma órtese para permitir o movimento do braço de um  
paciente, o qual apresenta suportes para o punho (superior e  
inferior) e um ângulo ajustável entre o antebraço e o braço.  
A órtese ainda apresenta partes desmontáveis e  
30 intercambiáveis e dispõe de uma unidade guia que permite a

pronação e o supino da mão e do punho.

No WO 2006/042865 A2, descreve-se uma órtese de punho ambidestra compreendendo um suporte para ser posicionado em volta do punho e um talo palmar, que evita o movimento do punho. No WO 2004/033283 A2, faz-se referência a um suporte  
5 de mão, com porções ulnar e radial separadas, para ser usado por indivíduos com problema de síndrome do túnel do carpo.

Ainda, o documento WO 2006/045109 A2 refere-se a um dispositivo compreendendo uma estrutura enviesante para  
10 aplicar, dorsalmente, uma força à mão do paciente e uma estrutura de base para manter a estrutura enviesante em sua configuração normal durante o movimento desta mão.

Os documentos brasileiros de patente de invenção PI 0600561-6 A2 e PI 0504704-8 A2 descrevem, respectivamente,  
15 uma órtese constituída de segmentos de neoprene unidos por tiras de borracha vulcanizada e uma órtese funcional capaz de realizar o movimento de abertura e fechamento da mão, ambas com o objetivo de prevenção de problemas articulares e restabelecimento parcial dos movimentos.

20 As órteses e dispositivos descritos nesses documentos de anterioridade estão relacionados à proteção do punho, principalmente em indivíduos que desenvolveram a síndrome do túnel do carpo.

Assim, a fim de solucionar os constantes e inerentes  
25 problemas encontrados na correção de desvios patológicos dos dedos e do punho, bem como oferecer alternativas e técnicas adequadas para o correto posicionamento destes, foi desenvolvida a órtese autoarticulada para correção de desvio ulnar dos dedos e da articulação metacarpofalangeana da  
30 presente invenção.

### Vantagens da invenção

Diferente das talas, splints ou órteses já descritas ou existentes no mercado, a órtese proposta é um auxiliar de movimentação articular que se acopla ao antebraço, ao punho e aos dedos da mão do paciente, deixando essas partes do membro superior livres.

A órtese ainda apresenta encaixes para dedais, anéis corretivos, anéis oito e outros dispositivos similares, para correção de deformidades provocadas por patologias que afetam os dedos.

A estrutura articulada da órtese é baseada em um estudo anatômico e funcional, com volume e peso mínimos. Neste contexto, as órteses atuais deixam a desejar para os pacientes, uma vez que a imobilização do punho dificulta os movimentos voluntários.

A órtese ora proposta nesta invenção permite que as pessoas que necessitam de auxílios mecânicos para as mãos readquiram ou recuperem o automovimento dos dedos, bem como a capacidade de preensão de objetos pequenos. Dessa forma, a órtese proporciona a reintegração completa do paciente à sociedade.

Além disso, a órtese também promove o fortalecimento da musculatura dos membros superiores e, desta forma, pode reduzir a deformidade. Ainda, a órtese não apresenta volume palmar, possibilitando maior conforto durante a realização das atividades.

### Sumário da invenção:

A presente invenção descreve uma órtese autoarticulada para a correção do desvio ulnar dos dedos e da articulação metacarpofalangeana.

A órtese atua como auxiliar de movimentação articular, se acoplando ao antebraço, ao punho e aos dedos da mão do paciente, deixando-os livres para a autoarticulação e o manejo de objetos com segurança, comodidade e sem desvios.

5 A estrutura da órtese ainda permite o encaixe de dispositivos (como dedais, anéis corretivos, anéis oito, dentre outros) para correção de deformidades provocadas por patologias que afetam os dedos.

**Breve descrição das figuras:**

10 Para a total e completa compreensão e visualização da órtese descrita na invenção, acompanham os desenhos aos quais se faz referências abaixo:

A Figura 1A mostra uma vista em perspectiva na posição antero lateral da órtese direita da presente invenção, com dedais para os dedos mínimo, anelar, médio e indicador.

A Figura 1B mostra uma vista em perspectiva na posição postero medial da órtese direita da presente invenção, com dedais para os dedos mínimo, anelar, médio e indicador.

20 A Figura 2A mostra uma vista em perspectiva na posição antero lateral da órtese esquerda da presente invenção, com dedais para os dedos mínimo, anelar, médio e indicador.

A Figura 2B mostra uma vista em perspectiva na posição postero medial da órtese esquerda da presente invenção, com dedais para os dedos mínimo, anelar, médio e indicador.

25 A Figura 3A mostra uma vista em perspectiva na posição antero medial da órtese direita da presente invenção, com anéis corretivos tipo oito para os dedos mínimo, anelar, médio e indicador.

30 A Figura 3B mostra uma vista em perspectiva na posição antero lateral da órtese direita da presente invenção, com

anéis corretivos tipo oito para os dedos mínimo, anelar, médio e indicador.

A Figura 4A mostra uma vista em perspectiva na posição antero medial da órtese esquerda da presente invenção, com  
5 anéis corretivos tipo oito para os dedos mínimo, anelar, médio e indicador.

A Figura 4B mostra uma vista em perspectiva na posição antero lateral da órtese esquerda da presente invenção, com  
10 anéis corretivos tipo oito para os dedos mínimo, anelar, médio e indicador.

A Figura 5A mostra uma vista frontal do arco radio-ulnar (antebraço) da órtese da presente invenção.

A Figura 5B mostra uma vista em perspectiva do arco radio-ulnar (antebraço) da órtese da presente invenção.

15 A Figura 6A mostra uma vista frontal do arco carpal (punho) da órtese da presente invenção.

A Figura 6B mostra uma vista em perspectiva do arco carpal (punho) da órtese da presente invenção.

20 A Figura 7A mostra uma vista frontal do arco metacarpal (palmar) da órtese da presente invenção.

A Figura 7B mostra uma vista em perspectiva do arco metacarpal (palmar) da órtese da presente invenção.

25 A Figura 8A mostra uma vista anterior em perspectiva dos dedais dos dedos anelar, médio e indicador do arco metacarpal (palmar) da órtese da presente invenção, montados no pino suporte.

30 A Figura 8B mostra uma vista posterior em perspectiva dos dedais dos dedos anelar, médio e indicador do arco metacarpal (palmar) da órtese da presente invenção, montados no pino suporte.

A Figura 9A mostra uma vista posterior em perspectiva do dedal articulado do dedo mínimo da órtese direita da presente invenção.

5 A Figura 9B mostra uma vista anterior em perspectiva do dedal articulado do dedo mínimo da órtese esquerda da presente invenção.

10 A Figura 10A mostra uma vista anterior em perspectiva do componente de articulação da órtese direita da presente invenção, que utiliza anéis articulados do tipo oito para os dedos mínimo, anelar, médio e indicador.

A Figura 10B mostra uma vista anterior em perspectiva do componente de articulação da órtese esquerda da presente invenção, que utiliza anéis articulados do tipo oito para os dedos mínimo, anelar, médio e indicador.

15 A Figura 11 mostra esquematicamente uma vista anterior em perspectiva da órtese da presente invenção acoplada à mão direita.

20 A Figura 12 mostra esquematicamente uma vista anterior em perspectiva da órtese da presente invenção acoplada à mão esquerda.

**Descrição detalhada da invenção:**

A presente invenção descreve uma órtese autoarticulada para a correção do desvio ulnar dos dedos e da articulação metacarpofalangeana.

25 A órtese é aplicável para as mãos esquerda e direita e apresenta a característica de autoarticulação controlável para crianças, jovens, adultos e idosos portadores de moléstias das mãos e do punho, que provoquem deformidades dos dedos em hiperextensão e/ou flexão, bem como desvios das articulações interfalangeanas, tais como patologias

30

reumatológicas, ortopédicas, neurológicas, dermatológicas, síndromes genéticas, podendo ser de incidência sistêmica, congênita ou traumática.

5 A órtese proporciona aos pacientes a possibilidade de prevenir a deformidade e manter o punho e os dedos das mãos alinhados, seguros e confortáveis, para que seja possível readquirir o movimento para manusear e sustentar objetos com mais facilidade, segurança e eficiência.

10 Conforme se infere dos desenhos que acompanham e fazem parte integrante desse relatório, a órtese da presente invenção tem sua estrutura baseada em um estudo anatômico e funcional, com volume e peso mínimos. A estrutura da órtese é constituída de metal trefilado ou laminado, aço inox, materiais leves metálicos (como ligas de alumínio, magnésio e similares), compósitos poliméricos reforçados com fibra de carbono ou equivalentes destes, moldados e/ou soldados, reforçados ou não com fibras de carbono. As partes da órtese que ficam em contato com a pele do paciente têm as bordas arredondadas.

20 A estrutura é obtida em tamanhos variáveis, de modo a atender os mais diversos padrões de usuários.

25 A órtese autoarticulada para a correção do desvio ulnar dos dedos e da articulação metacarpofalangeana é formada por um arco radio-ulnar (01), para a região do antebraço; um arco carpal (02), para a região do punho; e um arco metacarpal (03) para a região da mão.

30 Os arcos da órtese são montados em barras dos mesmos materiais, uma para o antebraço (04) e uma para o carpo (05), em que essas barras são articuladas nas regiões do carpo e do metacarpo e montadas através de pinos, parafusos



ou similares nos furos (16) existentes nas referidas barras (04, 05) e nos referidos arcos (01, 02, 03).

Em uma modalidade preferida da invenção, a montagem da órtese é feita com pinos (11).

5 A fixação da órtese no antebraço, no punho e na mão do paciente é feita através de correias e fivelas, pulseiras elásticas, velcro ou similares.

Em uma modalidade preferida da invenção, a fixação da órtese no paciente é feita com velcro (21).

10 A órtese apresenta uma montagem simples e, por ser simétrica, é capaz de ser utilizada tanto para o membro superior esquerdo quanto para o membro superior direito.

Os arcos radio-ulnar (01), carpal (02) e metacarpal (03), bem como as barras para o antebraço (04) e para o carpo (05), são adaptáveis para ambos os membros superiores, esquerdo e direito. Os demais componentes são específicos para cada um dos membros superiores e, portanto, não são intercambiáveis.

20 A órtese ainda apresenta encaixes para dedais, anéis corretivos, anéis oito e outros dispositivos similares, para correção de deformidades provocadas por patologias que afetam os dedos.

Na órtese da mão direita, os dedais se encaixam nos dedos mínimo (06), anelar (07), médio (08) e indicador (09) e são montados no pino suporte (10), fixados no furo (17), roscado ou não, do dedal do dedo mínimo (06). Analogamente, a órtese da mão esquerda possui dedais para os dedos mínimo (12), anelar (13), médio (14) e indicador (15), montados no pino suporte (10), fixados no furo (17), roscado ou não, do dedal do dedo mínimo (12).

30

Adicionalmente, a órtese da invenção é projetada para receber, também, anéis articulados do tipo oito (19), de tamanhos que variam de 12,0 a 23,0 mm de diâmetro, de acordo com a aplicação para cada dedo da mão.

5 Os anéis articulados do tipo oito (19) são montados no pino suporte (10) pela fixação, roscado ou não, no furo (17) do articulador do dedo mínimo (18) da órtese para a mão direita ou, analogamente, no furo (17) do articulador do dedo mínimo (20) da órtese para a mão esquerda.

10 Os anéis articulados do tipo oito (19) apresentam olhal, gancho e / ou similar, que permite o acoplamento de um ou mais dedos da mão a órtese, permitindo a correção de dois ou mais tipos de deformidades concomitantemente. Além disso, os referidos anéis (19) são simétricos e, portanto,  
15 intercambiáveis para quaisquer dedos de ambas as mãos, indistintamente.

Ainda, a órtese descrita não apresenta volume palmar, possibilitando maior conforto durante a realização das atividades.

20 A órtese autoarticulada para a correção do desvio ulnar dos dedos e da articulação metacarpofalangeana permite que o profissional da reabilitação monte, *in loco*, a órtese adequada para aquele paciente específico.

Ainda, a articulação das partes da estrutura permite  
25 regular a mobilidade para diversas fases do movimento dos dedos e do punho, em que a escolha da variedade dimensional de graduação é feita pelo profissional da reabilitação.

Dessa forma, permite-se a autodistribuição parcial e gradativa dos esforços no punho e nos dedos da mão, sendo  
30 possível controlar a quantidade de movimento necessária e

funcional para os pacientes, sejam eles crianças, jovens, adultos ou idosos.

Ainda, a órtese da invenção incentiva o aceite do seu uso, já que possui estética delicada e possibilita a colocação de adornos nas hastes e nas pulseiras, trazendo um diferencial inédito de individualização e exclusividade. Outro diferencial se insere na sua facilidade na colocação e higienização.

Embora a órtese autoarticulada para a correção do desvio ulnar dos dedos e da articulação metacarpofalangeana tenha sido amplamente descrita, é interessante observar, para aqueles versados na técnica, que diversas alterações e modificações podem ser feitas, sem desviar do escopo da invenção.

**REIVINDICAÇÕES**

1. Órtese autoarticulada para a correção do desvio ulnar dos dedos e da articulação metacarpofalangeana **caracterizada** pelo fato de compreender um arco radio-ulnar (01), um arco carpal (02) e um arco metacarpal (03), montados em duas barras, uma para o antebraço (04) e uma para o carpo (05), em que essas barras são articuladas nas regiões do carpo e do metacarpo e montadas através de pinos, parafusos ou similares nos furos (16) existentes nas referidas barras (04, 05) e nos referidos arcos (01, 02, 03), sendo fixada no antebraço, no punho e na mão por meio de correias e fivelas, pulseiras elásticas, velcro ou similares.

2. Órtese, de acordo com a reivindicação 1, **caracterizada** pelo fato de que a montagem da órtese é feita com pinos (11).

3. Órtese, de acordo com a reivindicação 1, **caracterizada** pelo fato de que a fixação da órtese no paciente é feita com velcro (21).

4. Órtese, de acordo com a reivindicação 1, **caracterizada** pelo fato de que os arcos radio-ulnar (01), carpal (02) e metacarpal (03), bem como as barras para o antebraço (04) e para o carpo (05), são adaptáveis para ambos os membros superiores esquerdo e direito.

5. Órtese, de acordo com a reivindicação 1, **caracterizada** pelo fato que esta ainda apresenta encaixes para dedais (06, 07, 08, 09, 12, 13, 14, 15), anéis corretivos, anéis articulados do tipo (19) e outros dispositivos similares.

6. Órtese, de acordo com a reivindicação 4,

**caracterizada** pelo fato de que, na mão direita, os dedais se encaixam nos dedos mínimo (06), anelar (07), médio (08) e indicador (09) e são montados no pino suporte (10), fixado no furo (17), roscado ou não, do dedal do dedo  
5 mínimo (06).

7. Órtese, de acordo com a reivindicação 4, **caracterizada** pelo fato de que, na mão esquerda, os dedais se encaixam nos dedos mínimo (12), anelar (13), médio (14) e indicador (15) e são montados no pino suporte (10),  
10 fixado no furo (17), roscado ou não, do dedal do dedo mínimo (12).

8. Órtese, de acordo com a reivindicação 4, **caracterizada** pelo fato de que os anéis articulados do tipo oito (19) são montados no pino suporte (10) pela fixação,  
15 roscada ou não, no furo (17) do articulador do dedo mínimo (18) da órtese para a mão direita.

9. Órtese, de acordo com a reivindicação 4, **caracterizada** pelo fato de que os anéis articulados do tipo oito (19) são montados no pino suporte (10) pela fixação,  
20 roscada ou não, no furo (17) do articulador do dedo mínimo (20) da órtese para a mão esquerda.

10. Órtese, de acordo com as reivindicações 8 ou 9, **caracterizada** pelo fato de que anéis articulados do tipo oito (19) apresentam tamanhos que variam de 12,0 a 23,0 mm  
25 de diâmetro.

11. Órtese, de acordo com as reivindicações 8, 9 ou 10, **caracterizada** pelo fato de que os anéis articulados do tipo oito (19) apresentam olhal, gancho e / ou similar para permitir o acoplamento deste na órtese.

30 12. Órtese, de acordo com as reivindicações 8, 9, 10

ou 11, **caracterizada** pelo fato de que os anéis articulados do tipo oito (19) são simétricos e intercambiáveis para quaisquer dedos de ambas as mãos.

13. Órtese, de acordo com qualquer uma das reivindicações 1, 2, 3, 4, 5, 6, 7, 8, 9, 10, 11 ou 12 **caracterizada** pelo fato de que não apresenta volume palmar.

14. Órtese, de acordo com qualquer uma das reivindicações 1, 2, 3, 4, 5, 6, 7, 8, 9, 10, 11, 12 ou 13 **caracterizada** pelo fato de que a estrutura da órtese apresenta tamanhos variáveis e é constituída de metal trefilado ou laminado; aço inox; materiais leves metálicos, como ligas de alumínio, magnésio e similares; compósitos poliméricos reforçados com fibra de carbono ou equivalentes destes, moldados e/ou soldados, reforçados ou não com fibras de carbono.

15. Órtese, de acordo com qualquer uma das reivindicações 1, 2, 3, 4, 5, 6, 7, 8, 9, 10, 11, 12, 13 ou 14 **caracterizada** pelo fato de que as partes da órtese que ficam em contato com a pele do paciente têm as bordas arredondadas.

16. Órtese, de acordo com qualquer uma das reivindicações 1, 2, 3, 4, 5, 6, 7, 8, 9, 10, 11, 12, 13, 14 ou 15 **caracterizada** pelo fato de que permite a colocação de adornos nas hastes e nas pulseiras.

17. Uso da órtese autoarticulada para a correção do desvio ulnar dos dedos e da articulação metacarpofalangeana conforme definida em qualquer uma das reivindicações 1, 2, 3, 4, 5, 6, 7, 8, 9, 10, 11, 12, 13, 14, 15 ou 16 **caracterizada** pelo fato de ser em pacientes portadores de moléstias das mãos e do punho, que provoquem deformidades

dos dedos em hiperextensão e/ou flexão, bem como desvios das articulações interfalangeanas, tais como patologias reumatológicas, ortopédicas, neurológicas, dermatológicas, síndromes genéticas, podendo ser de incidência sistêmica, 5 congênita ou traumática.

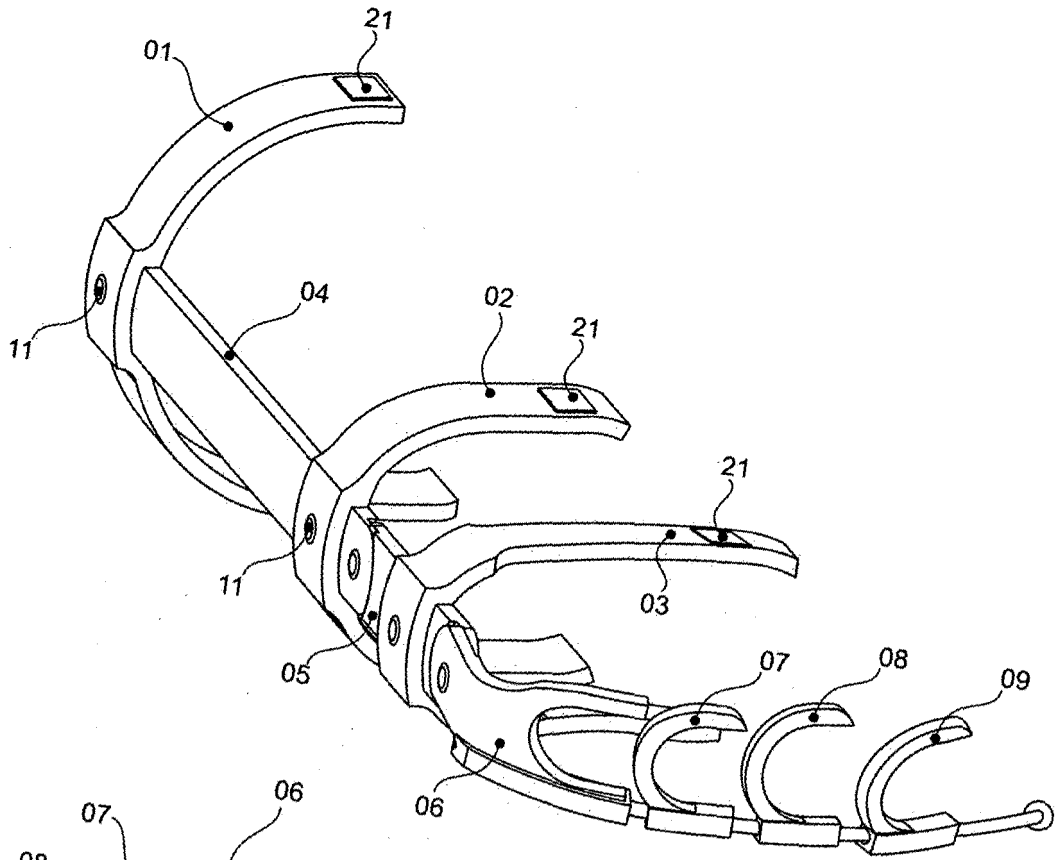


Fig. 1A

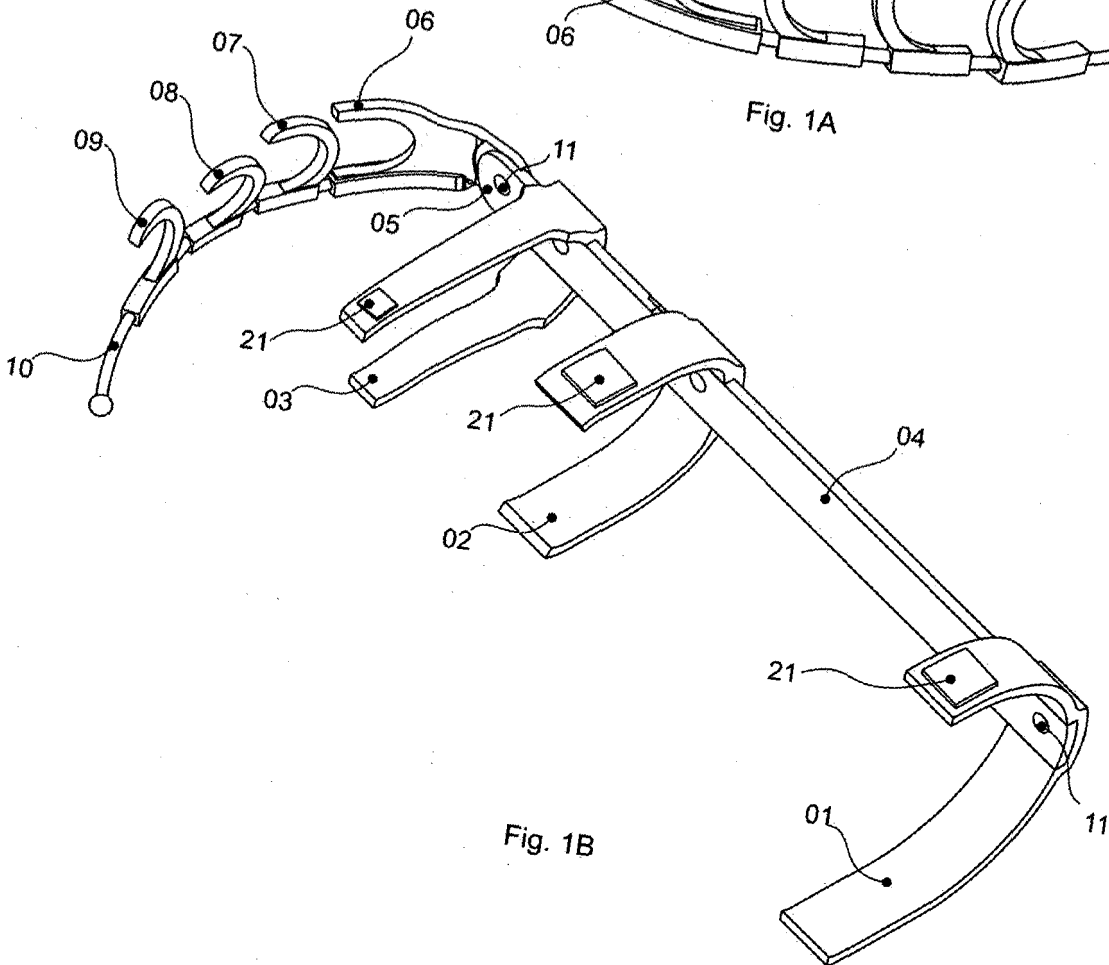


Fig. 1B



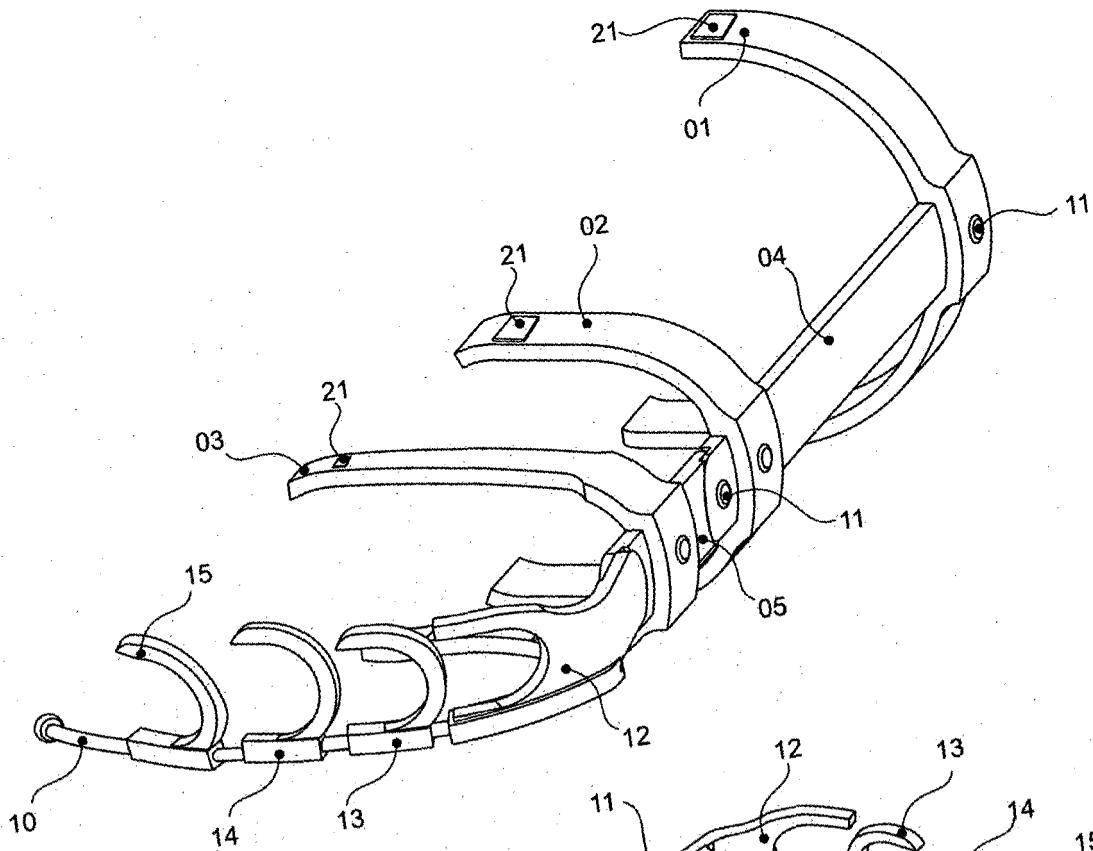


Fig. 2A

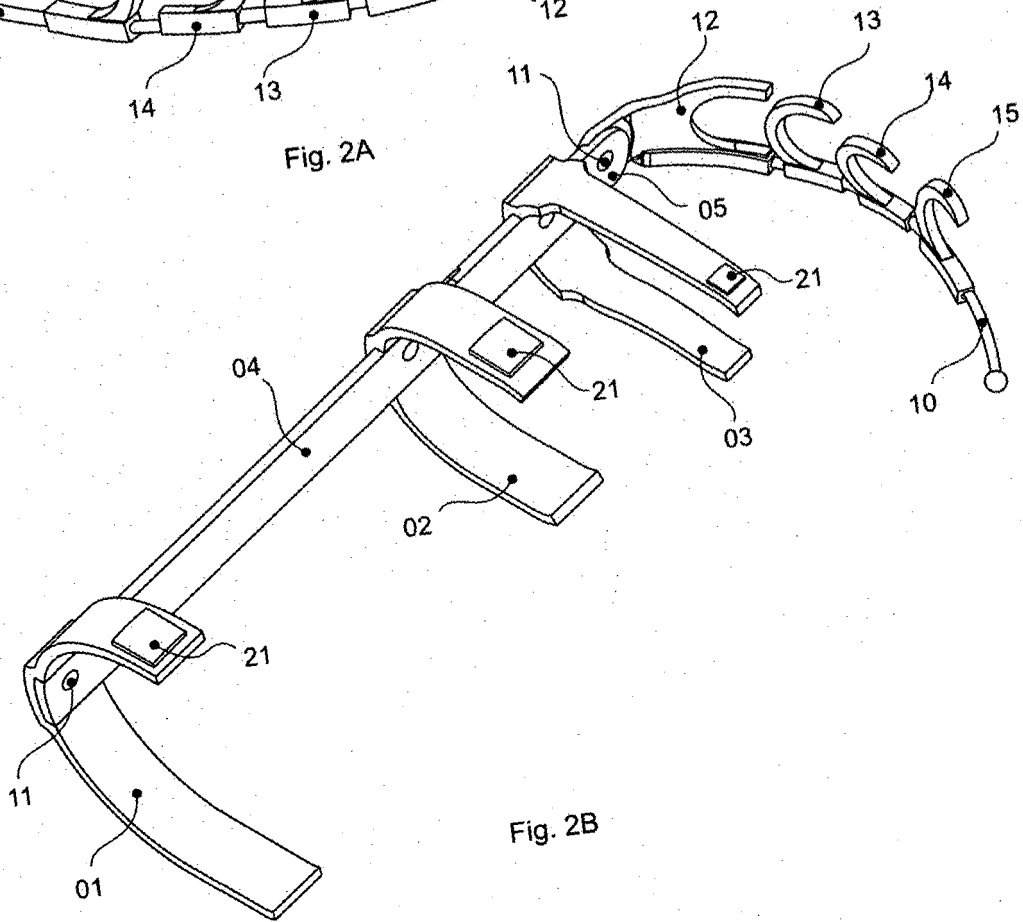


Fig. 2B

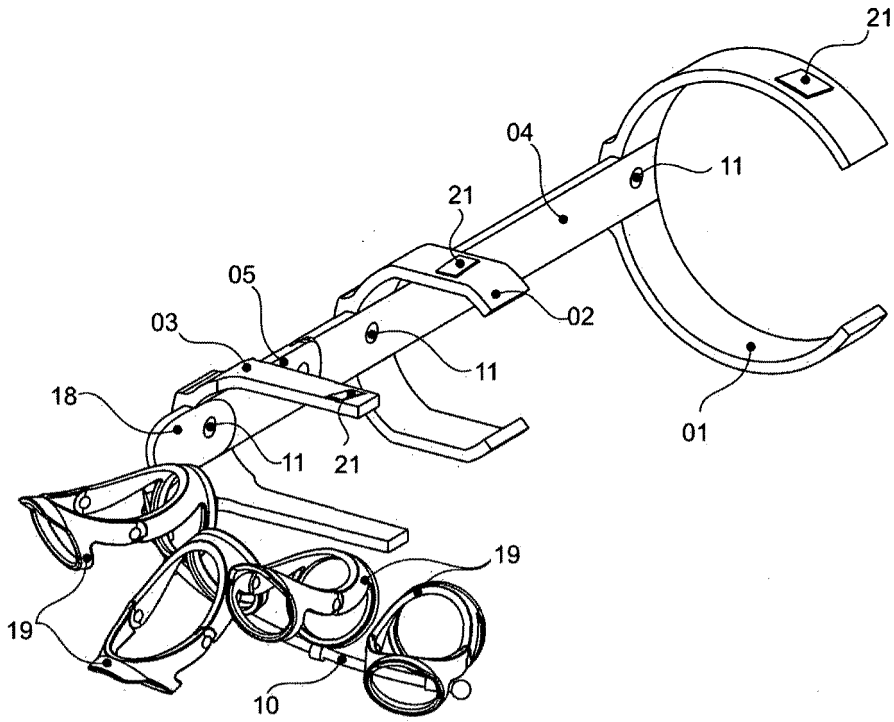


Fig. 3A

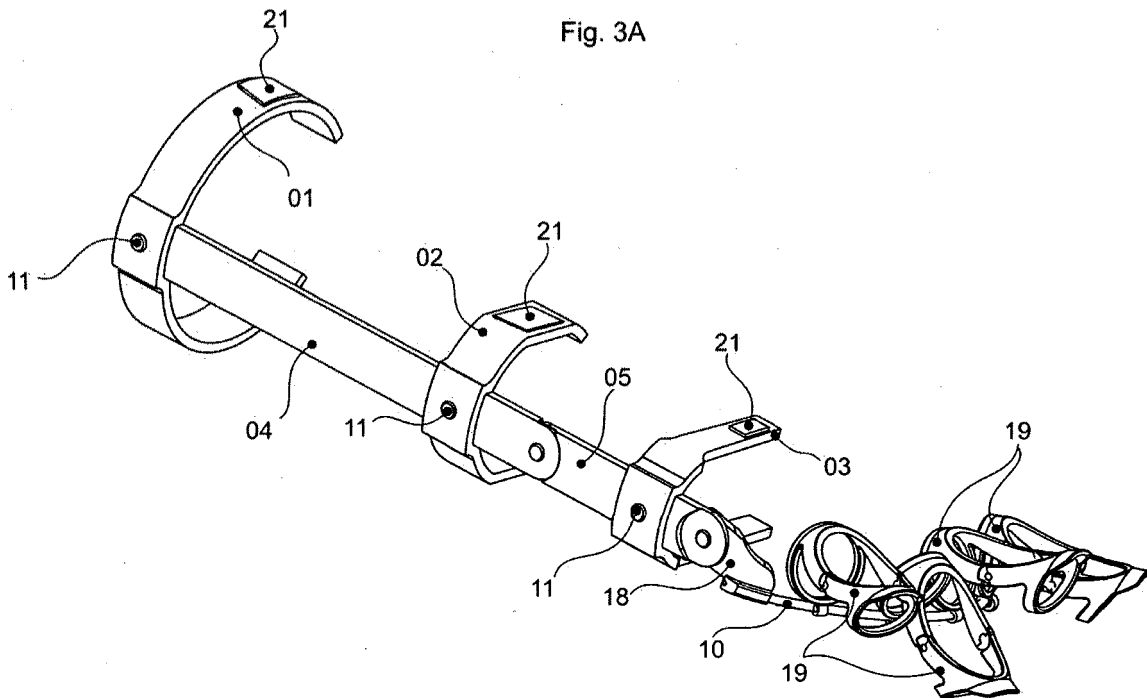


Fig. 3B

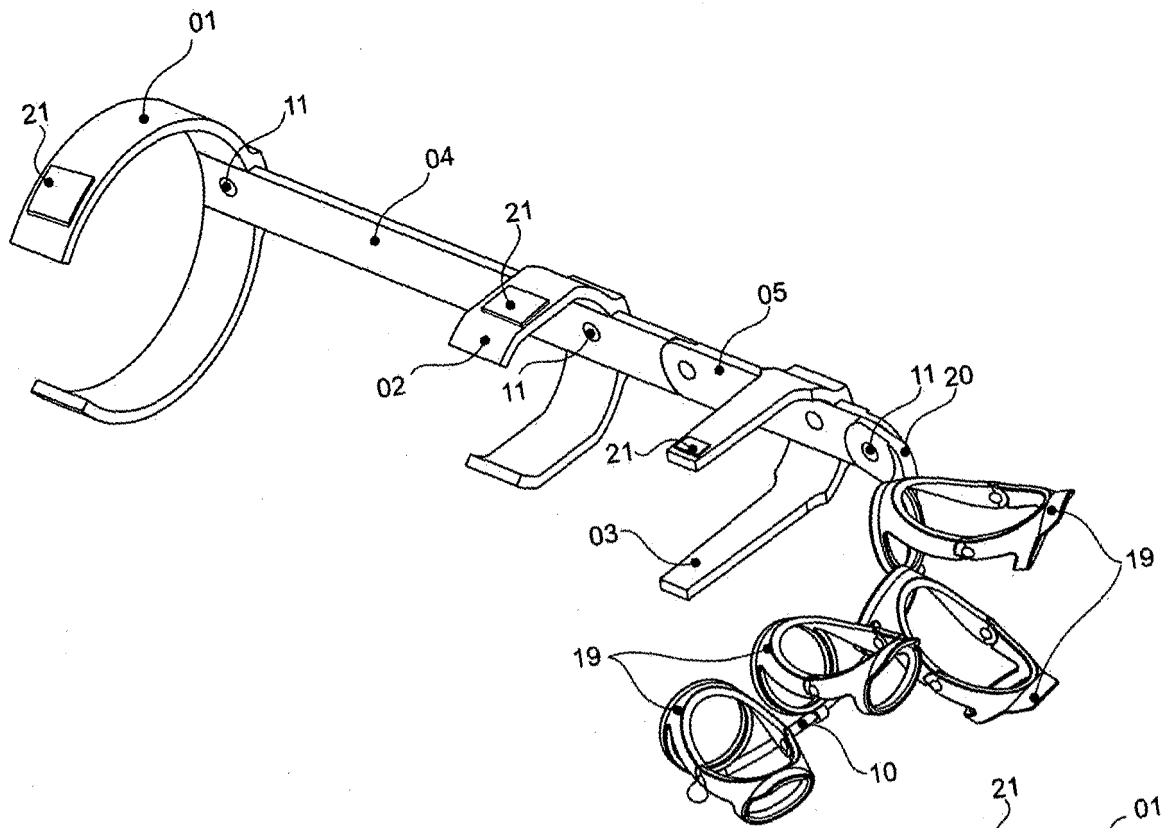


Fig. 4A

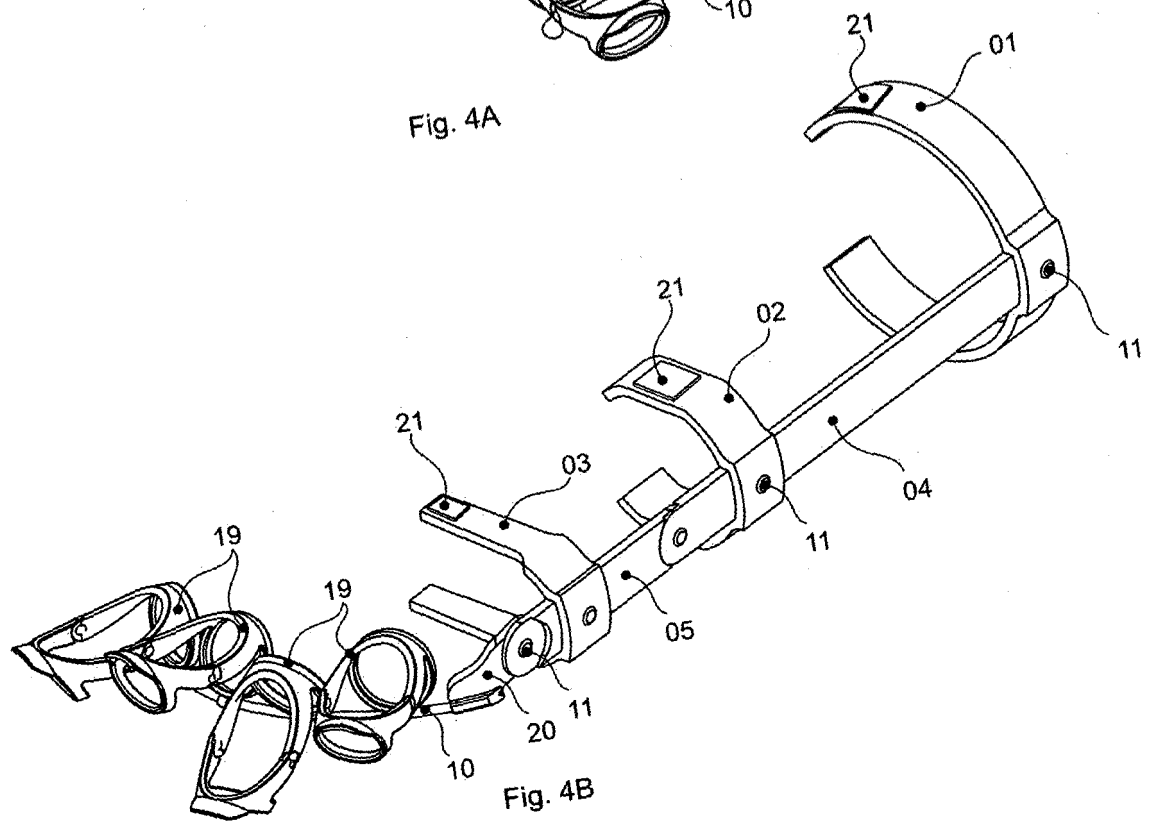


Fig. 4B

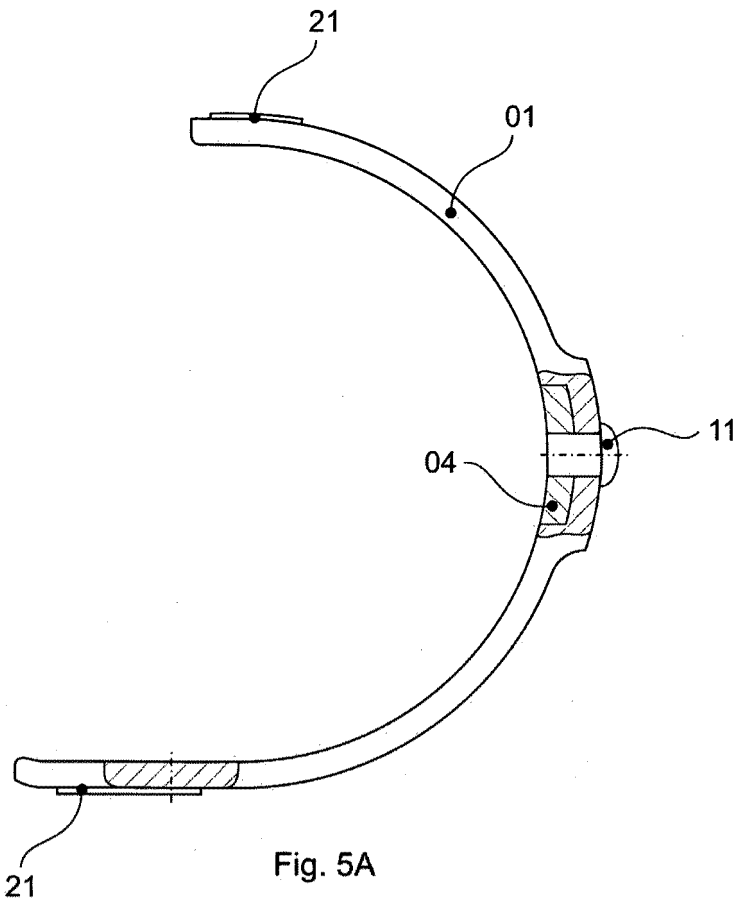


Fig. 5A

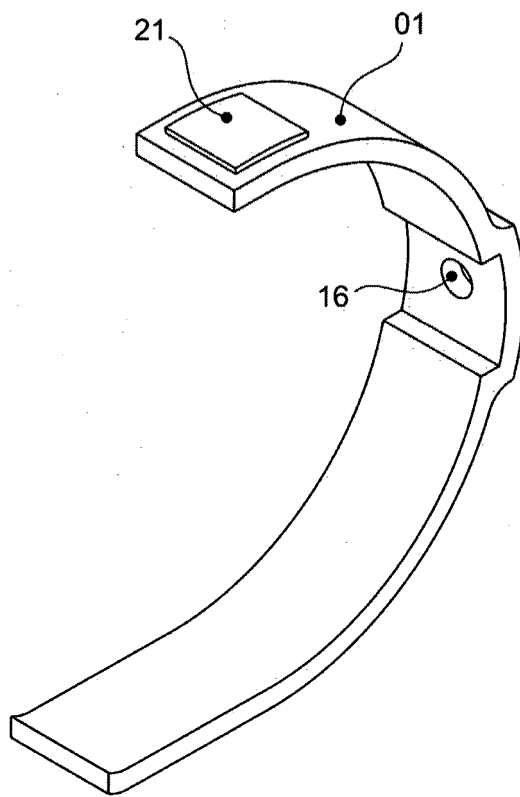


Fig. 5B

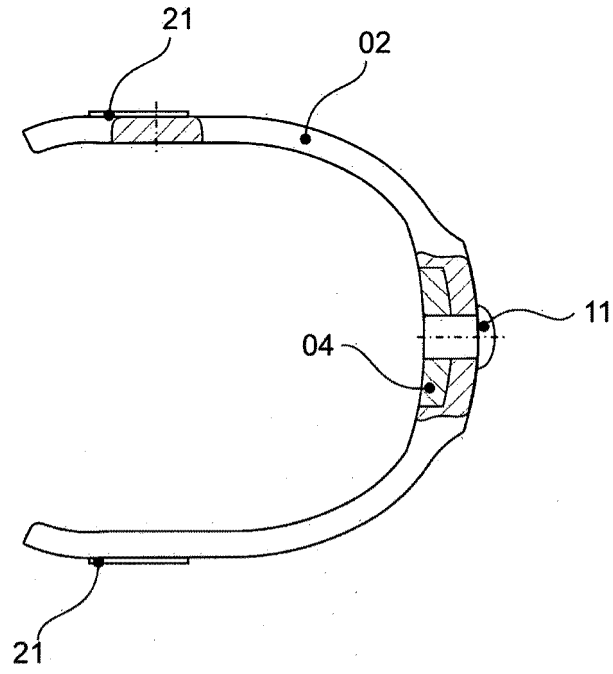


Fig. 6A

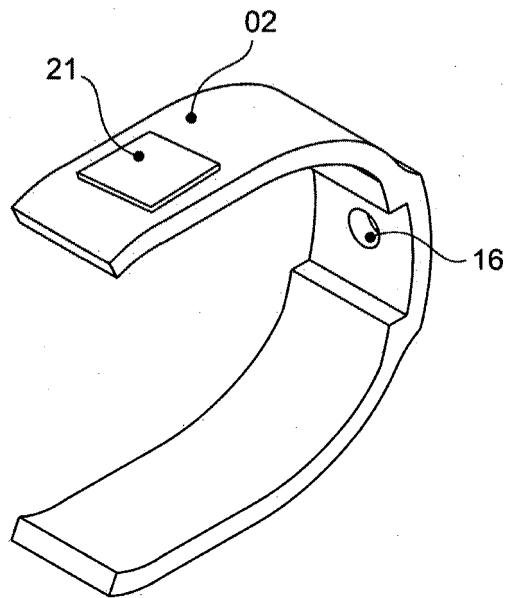


Fig. 6B

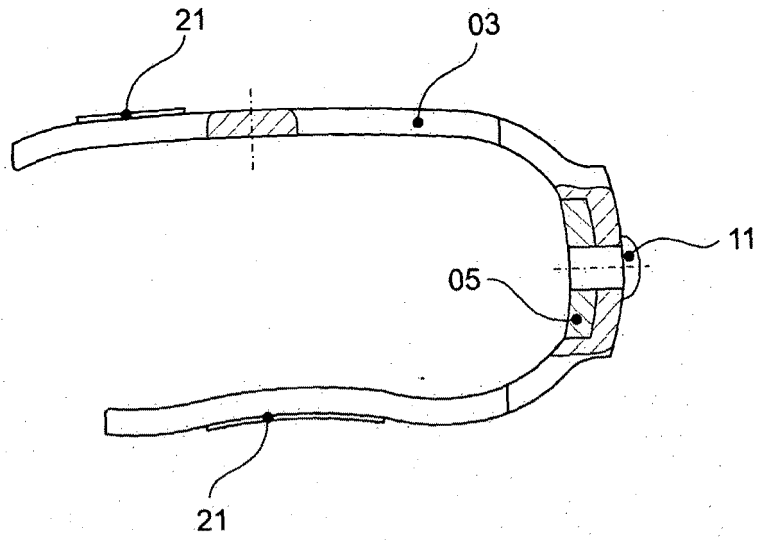


Fig. 7A

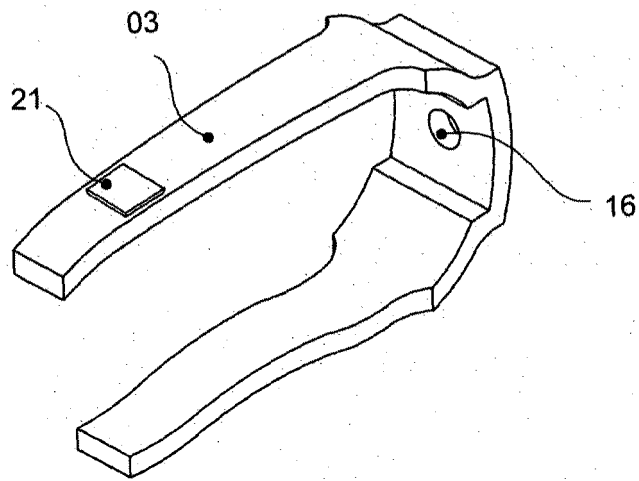


Fig. 7B

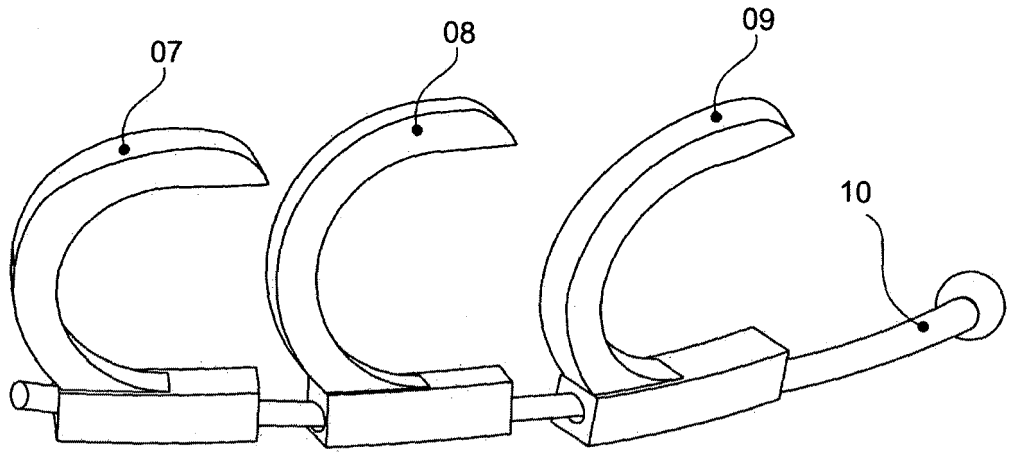


Fig. 8A

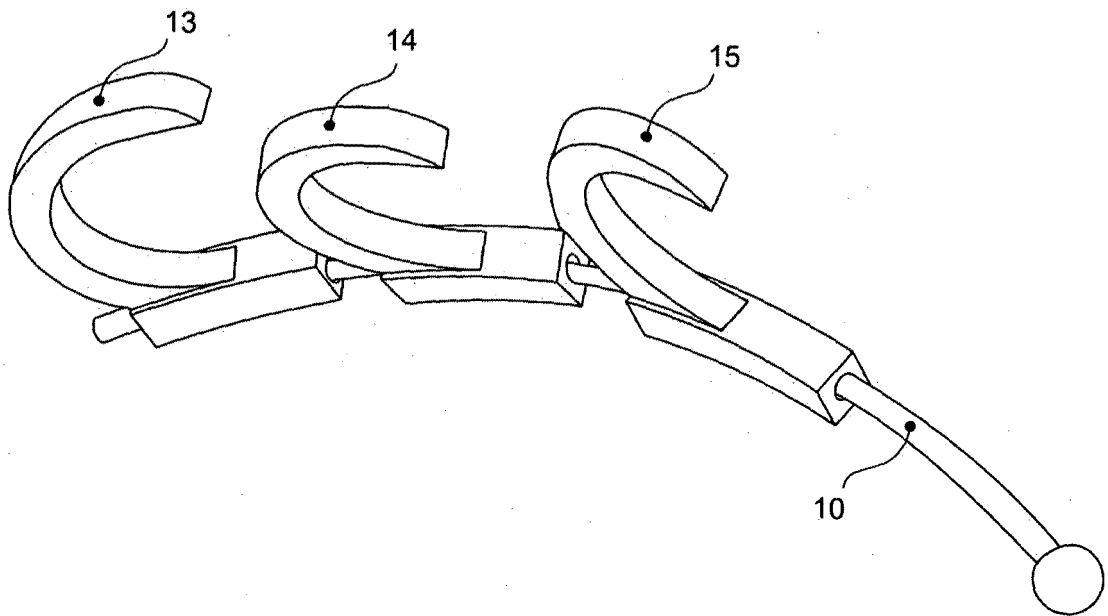


Fig. 8B

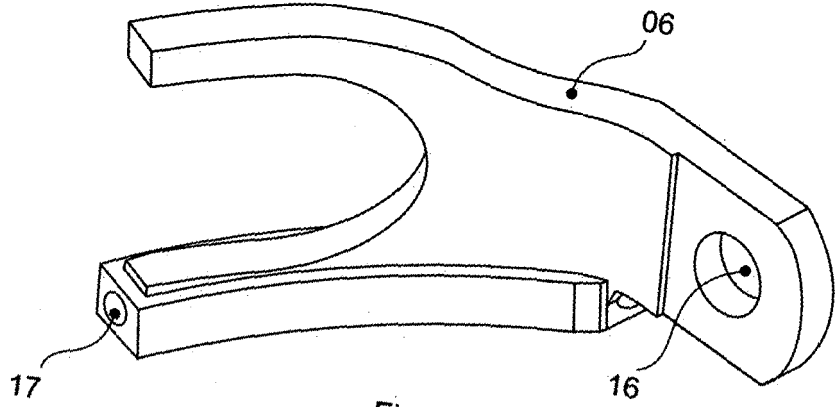


Fig. 9A

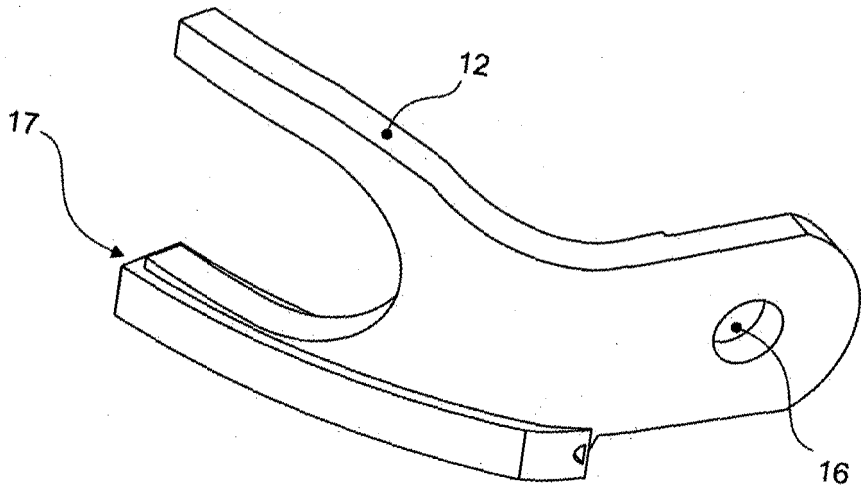


Fig. 9B



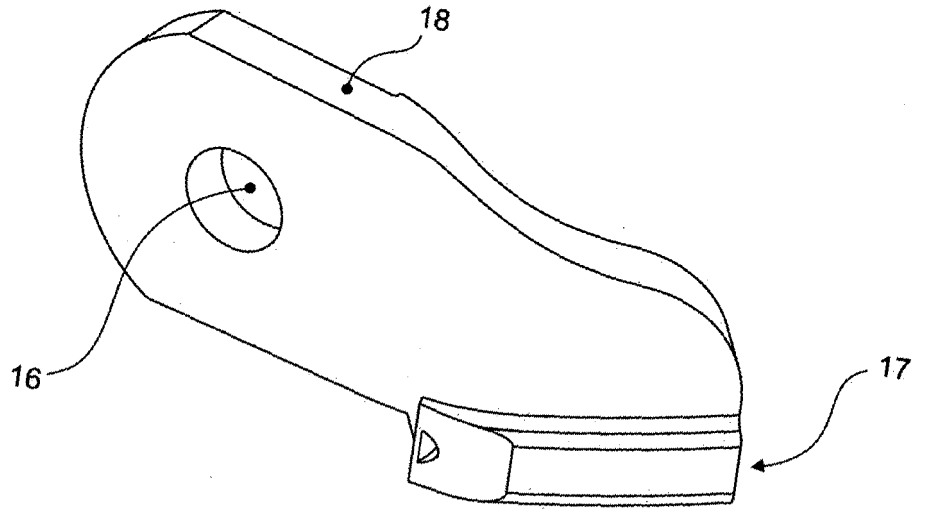


Fig. 10A

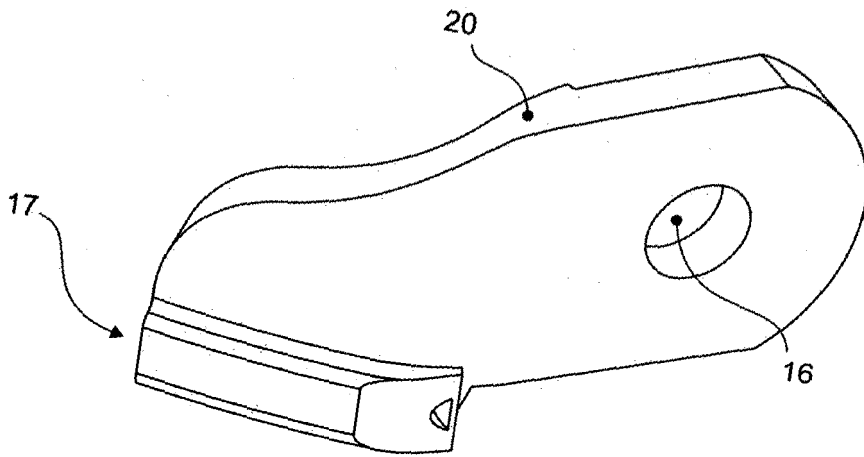


Fig. 10B

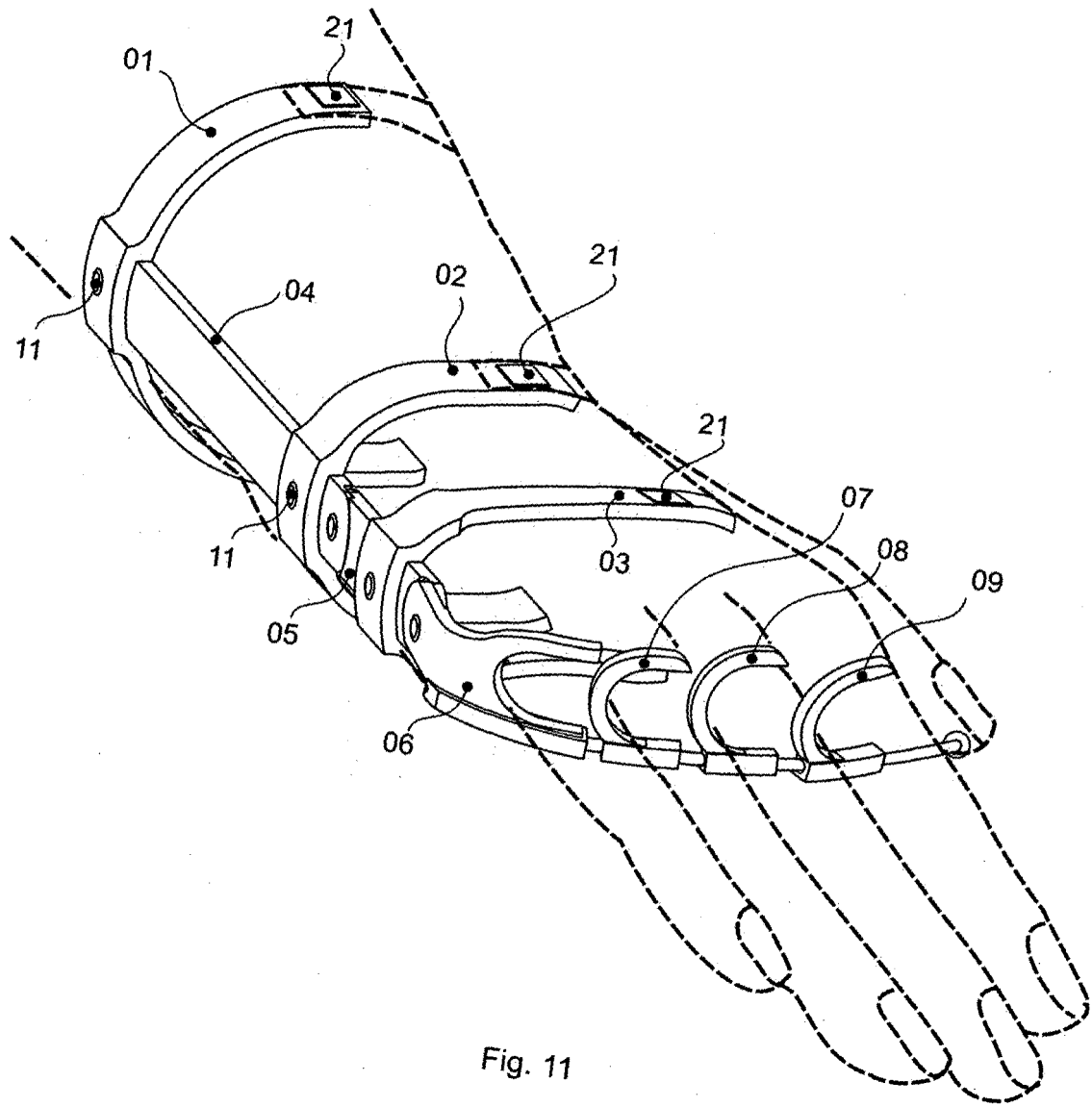


Fig. 11

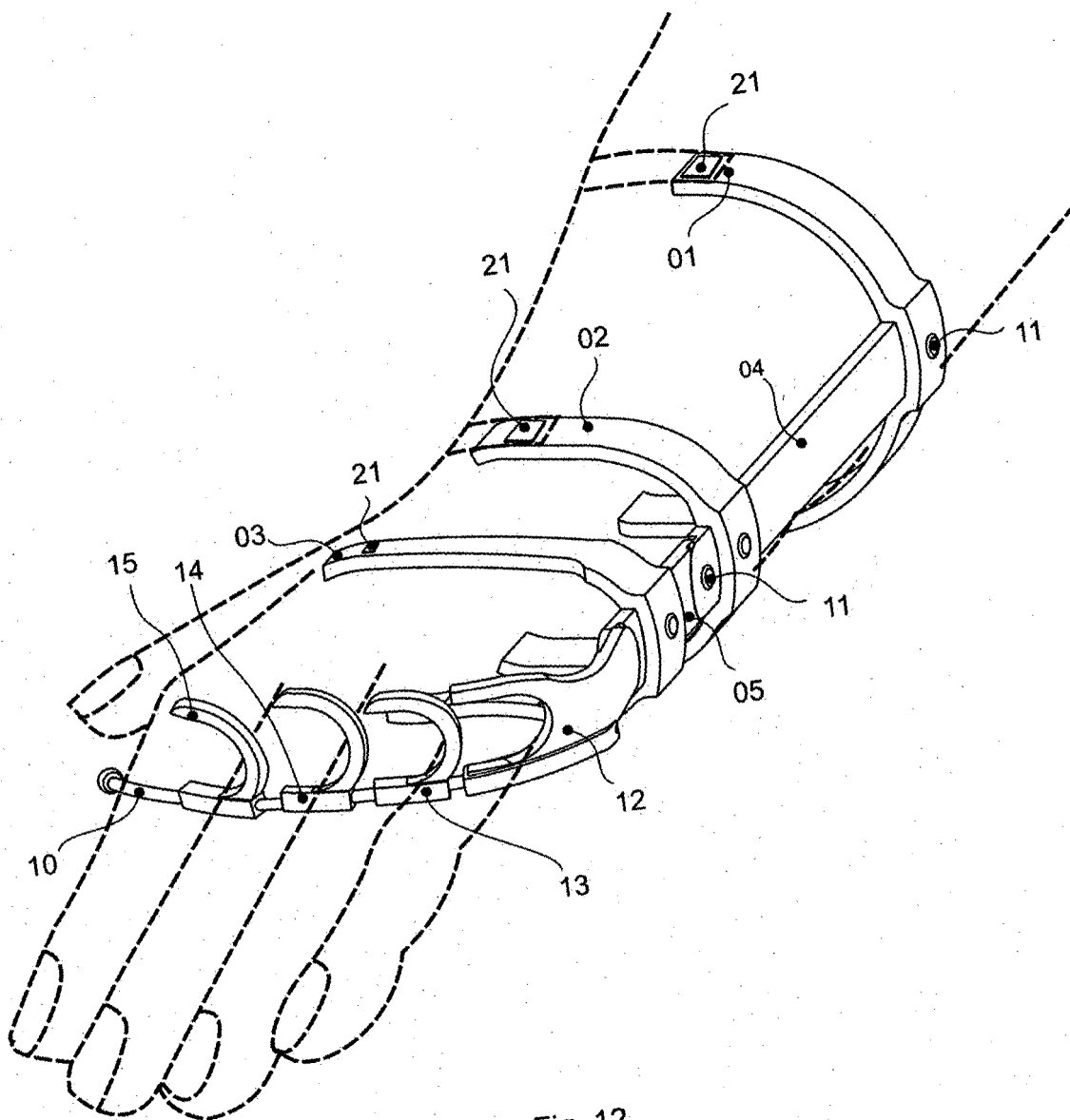


Fig. 12

**RESUMO****ÓRTESE AUTOARTICULADA PARA CORREÇÃO DO DESVIO ULNAR DOS  
DEDOS E DA ARTICULAÇÃO METACARPOFALANGEANA E USO**

A presente invenção descreve uma órtese autoarticulada  
5 para a correção do desvio ulnar dos dedos e da articulação  
metacarpofalangeana. Por se acoplar ao antebraço, ao punho  
e aos dedos da mão, a órtese tem a função de deixar essas  
partes do membro superior livres para a autoarticulação e o  
manejo de objetos com segurança, comodidade e sem desvios.  
10 O objeto desta invenção é obtido em tamanhos variados, a  
fim de atender qualquer usuário portador de moléstias do  
punho e da mão e que levem a deformidades dos dedos, tendo  
seu uso na área de terapia ocupacional e na fisioterapia,  
sendo aplicada em clínicas fisioterápicas, médicas, de  
15 reabilitação, além de ambientes domésticos, laborais, de  
lazer ou similares.